



# Kiedy transakcja ważenia jest ważna

Analiza przepisów i konsekwencji praktycznych

Odpowiedź najprostsza....

Gdy waga jest zalegalizowana....

***NIESTETY.... Jak  
zwykłe diabeł tkwi  
w szczegółach....***

Jeśli waga nie ma drukarki, wyświetlacza  
komputera.....

To rzeczywiście wystarczy legalizacja.....

Istnieje 12 wariantów konfiguracji.....

**Guide for modular approach and testing of  
PCs and other digital peripheral devices  
(Non-automatic Weighing Instruments)**

**Niestety brak oficjalnego tłumaczenia...**

## Przykład nr 1

ZIELONE M

WAGA  
NIEAUTOMATYCZNA

PAMIĘĆ ALIBI

CZERWONE M

DRUKARKA

## Przykład nr 2

ZIELONE M

WAGA  
NIEAUTOMATYCZNA

PAMIĘĆ ALIBI

CZERWONE M

WYŚWIETLACZ

## Przykład nr 3

ZIELONE M

WAGA  
NIEAUTOMATYCZNA

DRUKARKA ALIBI

CZERWONE M

DRUKARKA 2

## Przykład nr 4

ZIELONE M

WAGA  
NIEAUTOMATYCZNA

DRUKARKA ALIBI

CZERWONE M

WYŚWIETLACZ 2



## Przykład nr 5

ZIELONE M

WAGA  
NIEAUTOMATYCZNA

CZERWONE M

DRUKARKA

## Przykład nr 6

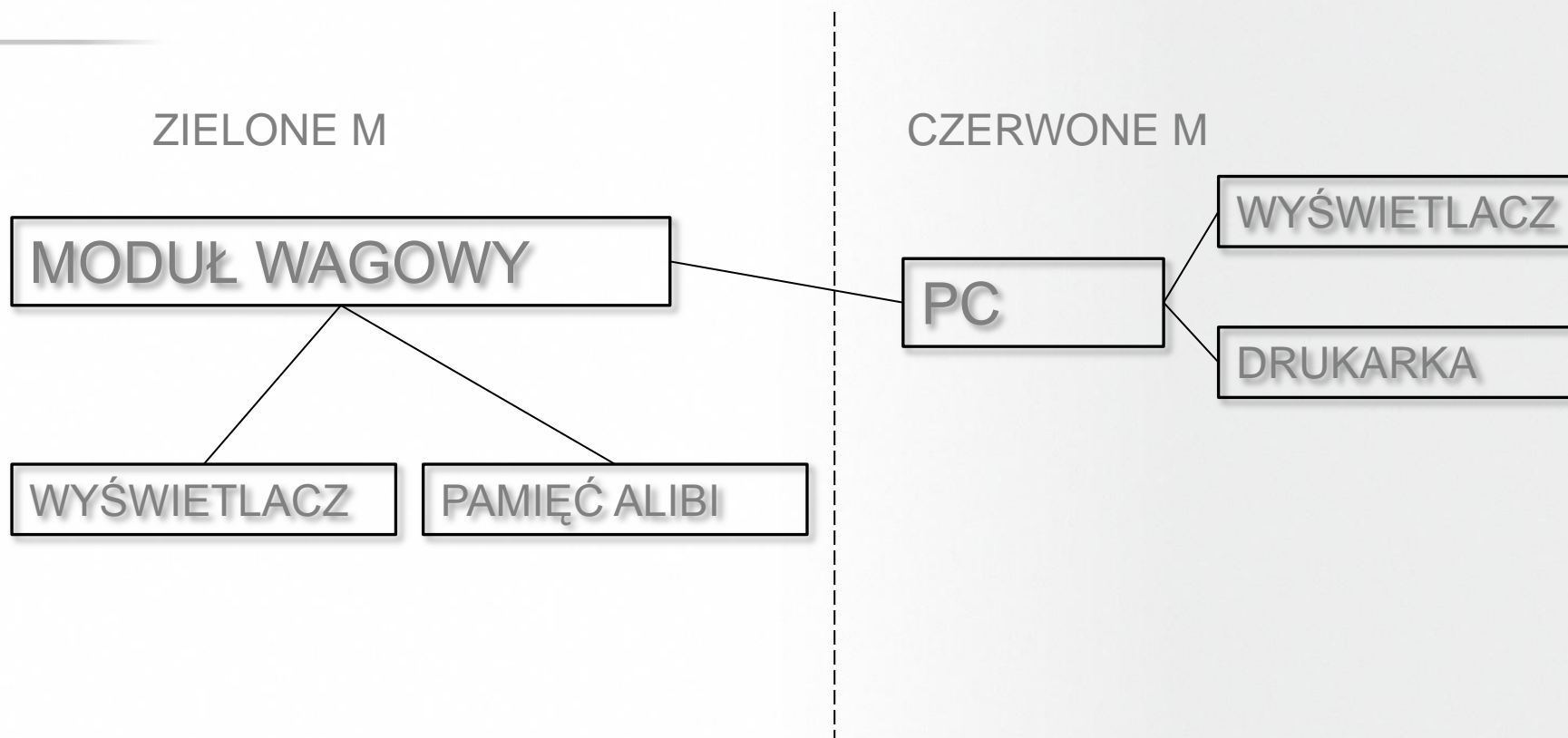
ZIELONE M

WAGA  
NIEAUTOMATYCZNA

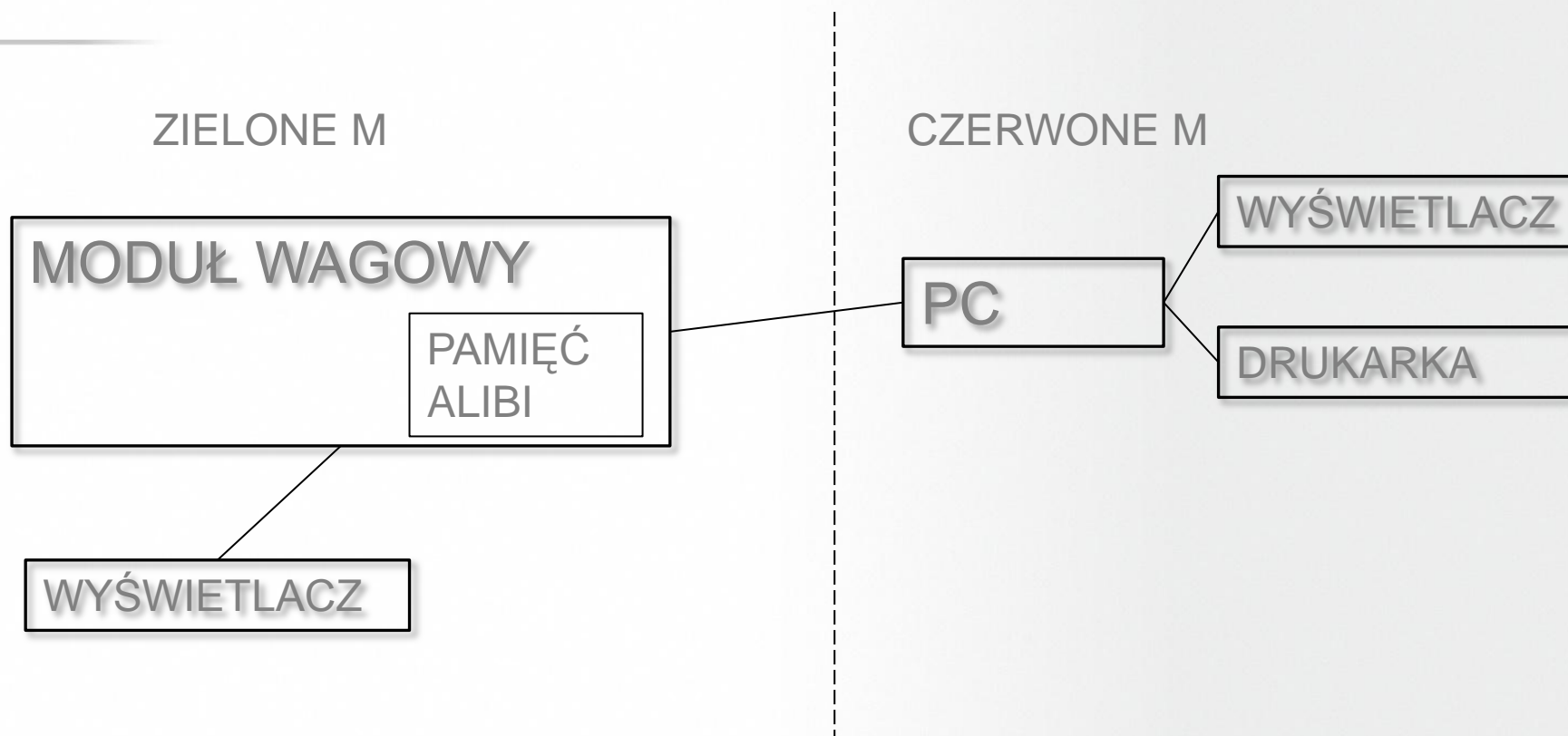
CZERWONE M

WYŚWIETLACZ 2

## Przykład nr 7



## Przykład nr 8



## Przykład nr 9

ZIELONE M

MODUŁ WAGOWY

WYŚWIETLACZ

WYŚWIETLACZ

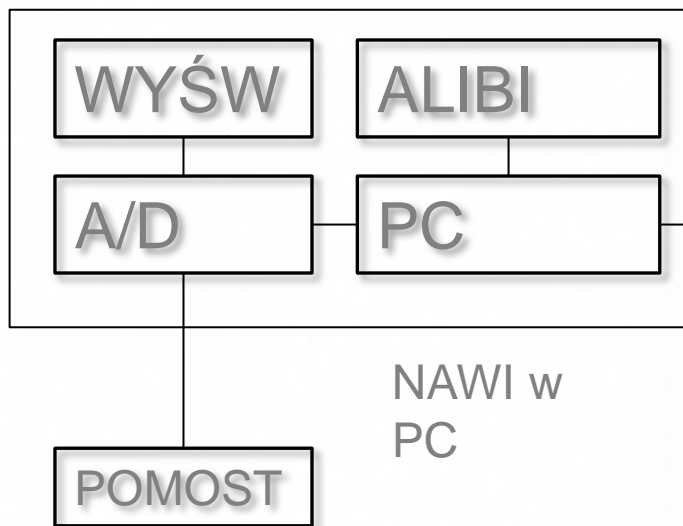
PC

DRUKARKA

CZERWONE M

## Przykład nr 10

ZIELONE M

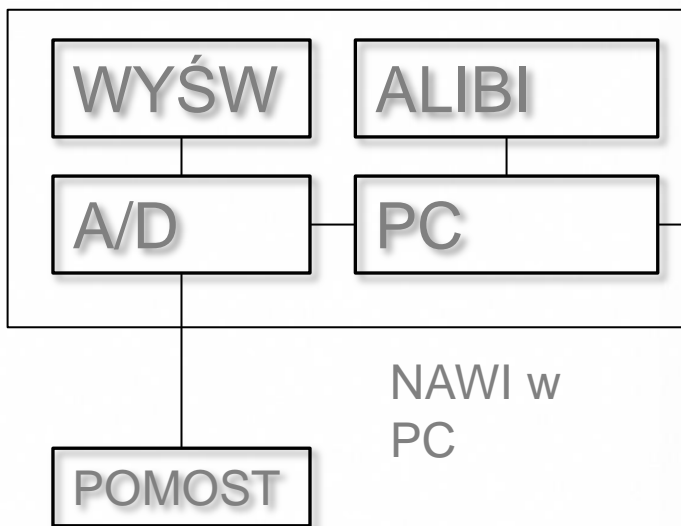


CZERWONE M



## Przykład nr 11

ZIELONE M



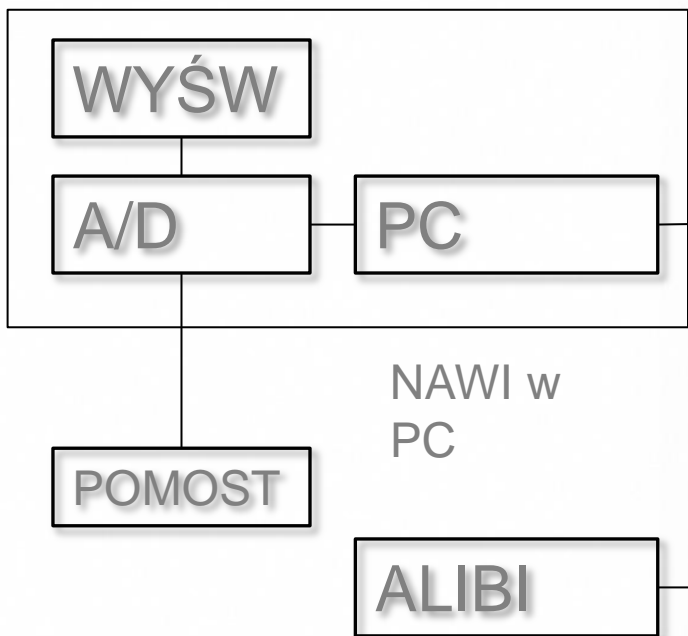
CZERWONE M



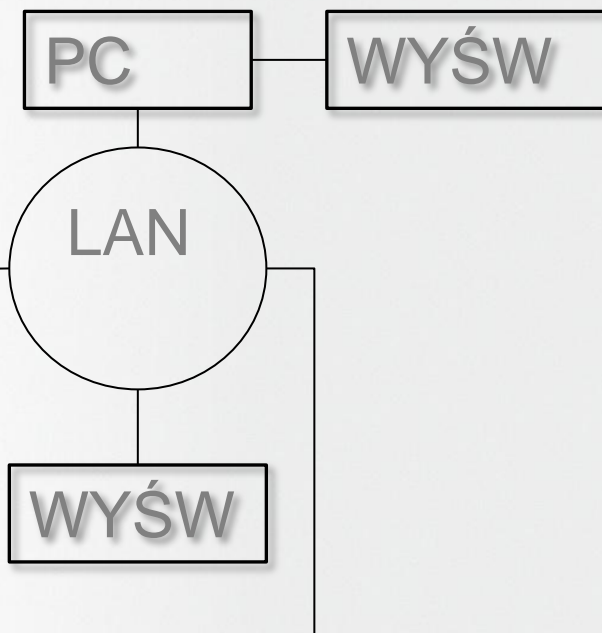
NAWI w  
PC

## Przykład nr 12

ZIELONE M



CZERWONE M





**UWAGA!**

Przykład 5 i 6 nie są legalne o ile  
korzystamy z części  
**CZERWONE M.**

## Co to oznacza w praktyce??

- **Jeśli samoobsługa to co zostało homologowane?**
- **Czy zakup systemu samoobsługowego to ślub z dostawcą?**
- **Czy legalność systemu związana jest z daną wersją Windows?**

## AUDYT!

**Zainteresowanym proponujemy bezpłatny audyt posiadanych rozwiązań wagowych i skojarzonego z tym oprogramowania.**

**Do końca maja płatny jest tylko przyjazd serwisanta do spisu inwentarza. Audyt i analiza jest bezpłatna!**